



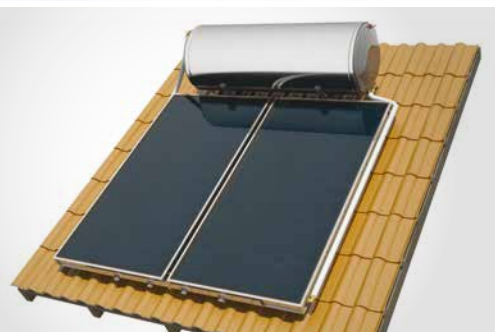
Ηλιακοί Θερμοσίφωνες **aelios[®]**



Το οικονομικότερο
απόλυτα πιστοποιημένο

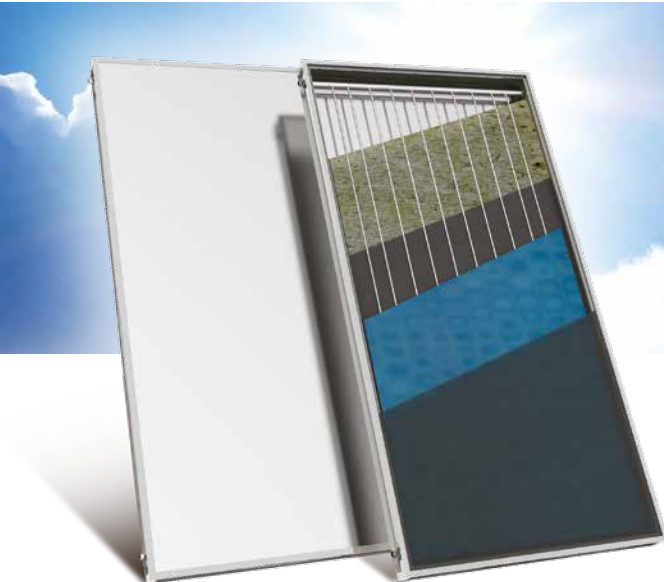


Οικονομική πρόταση υψηλής απόδοσης



Σειρά ηλιακών θερμοσιφώνων για μια οικονομικότερη πρόταση υψηλής απόδοσης και αισθητικής. Διατίθεται μόνο σε GLASS. Το μπόιλερ AELIOS διαθέτει πλευρικά πλαστικά καπάκια ABS UV Proof που προσφέρουν μία νέα αισθητική προσέγγιση. Ο συλλέκτης AELIOS, με προφίλ αλουμινίου νέας σχεδίασης, διατίθεται με απορροφητή επιλεκτικό ή μαύρης βαφής. Έτσι έχουμε την επιλεκτική σειρά AELIOS ALS και τη σειρά μαύρης βαφής AELIOS ALB.

Νέα αισθητική προσέγγιση



Με συλλέκτη AELIOS με προφίλ αλουμινίου νέας σχεδίασης και απορροφητή επιλεκτικό ή μαύρης βαφής

ΔΙΑΘΕΣΙΜΑ ΜΟΝΤΕΛΑ

ΤΥΠΟΣ

 ΑΤΟΜΑ

Aelios ALS	Aelios ALB	
120lt/2.0m ²	120lt/2.0m ²	2-3
160lt/2.6m ²	-	3-4
160lt/3.0m ²	160lt/3.0m ²	3-5
200lt/2.6m ²	-	4-5
200lt/3.0m ²	-	4-6
200lt/4.0m ²	200lt/4.0m ²	4-6
320lt/4.0m ²	-	7-10

Διατίθεται σε **Διπλής ή Τριπλής** ενέργειας

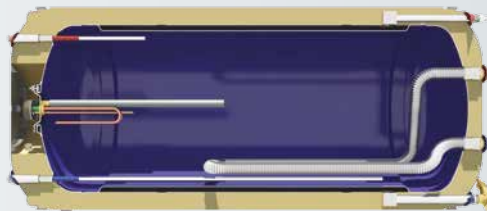
Άφθονο ζεστό νερό.
Οικονομία ενέργειας
και χρημάτων



ΤΕΧΝΙΚΑ ΧΑΡΑΚΤΗΡΙΣΤΙΚΑ

Μπόιλερ AELIOS

- Εξωτερικό περίβλημα από προβαμμένο χάλυβα
- Δεξαμενή αποθήκευσης νερού από χάλυβα ψυχρής εξέλασης, με εσωτερική διπλή επίστρωση σμάλτου (GLASS)
- Ισχυρή θερμική μόνωση οικολογικής πολυουρεθάνης υψηλής πυκνότητας
- Αντιδιαβρωτική προστασία
- Αντιπαγωτική προστασία
- Καθαρή ονομαστική χωρητικότητα
- Χρώμα: γκρι / κεραμιδί
- Πλαστικά πλευρικά καπάκια ABS UV Proof



Συλλέκτης AELIOS ALS ή ALB

- Πλαίσιο από προφίλ αλουμίνιου
- Απορροφητής ενιαίας επιφάνειας, **συγκολλημένος με Laser**, διαθέσιμος σε δύο τύπους: **Επιλεκτικό (ALS)** με ειδική επεξεργασία τιτανίου διαμορφωμένου σε κενό, υψηλής απορροφητικότητας (95% ±2%) και χαμηλής εκπεμπιμότητας (5% ±2%) και **Μαύρης Βαφής (ALB)**
- Κρύσταλλο ασφαλείας (Tempered)
- Οικολογική θερμική μόνωση υψηλής πυκνότητας
- Χρώμα: γκρι



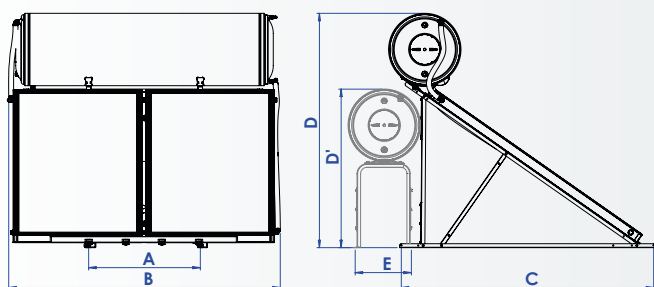
Βάση στήριξης και εξαρτήματα

- Διαιρούμενη βάση στήριξης ειδικά σχεδιασμένη για εύκολη και γρήγορη εγκατάσταση (Διαφορετικός τύπος για στήριξη σε ταράτσα ή κεραμοσκεπή)
- Σετ σύνδεσης με ανοξείδωτο εύκαμπτο σωλήνα και τυποποιημένα ορειχάλκινα εξαρτήματα



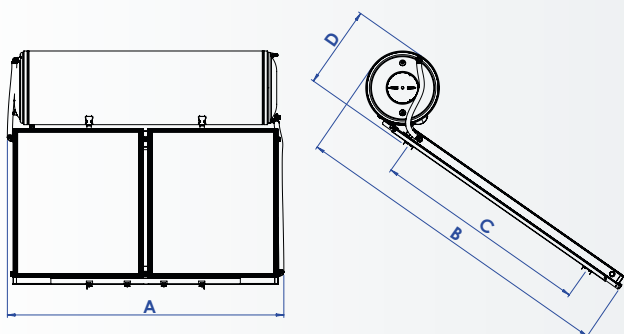
ΔΙΑΣΤΑΣΕΙΣ

ΤΑΡΑΤΣΑ



ΤΥΠΟΣ	A	B	C	D	ΧΑΜΗΛΗ ΒΑΣΗ	
	(cm)	(cm)	(cm)	(cm)	E (cm)	D' (cm)
120lt/2.0m ²	70	112	203	189	45	128
160lt/2.6m ²	90	140	203	189	45	128
160lt/3.0m ²	90	219	153	160	45	128
200lt/2.6m ²	90	140	203	189	45	128
200lt/3.0m ²	90	219	153	160	45	128
200lt/4.0m ²	90	219	203	189	45	128
320lt/4.0m ²	90	219	203	189	45	128

ΚΕΡΑΜΟΣΚΕΠΗ



ΤΥΠΟΣ	A	B	C	D
(cm)	(cm)	(cm)	(cm)	(cm)
120lt/2.0m ²	125	261	172	65
160lt/2.6m ²	140	261	172	65
160lt/3.0m ²	219	211	131	65
200lt/2.6m ²	141	261	172	65
200lt/3.0m ²	219	211	131	65
200lt/4.0m ²	219	261	172	65
320lt/4.0m ²	219	261	172	65

Τα στριφώνια στήριξης για κεραμοσκεπή τοποθετούνται σε απόσταση 70cm, 85cm, 95cm ή 117cm (στο πλάτος) και κατά μήκος του ηλιακού σε απόσταση C.

ΣΥΝΕΡΓΑΖΟΜΕΝΑ ΔΙΑΠΙΣΤΕΥΜΕΝΑ ΕΡΓΑΣΤΗΡΙΑ ΔΟΚΙΜΩΝ



ΠΙΣΤΟΠΟΙΗΣΕΙΣ & ΦΟΡΕΙΣ ΠΙΣΤΟΠΟΙΗΣΗΣ



ΕΥΛΙΝΑΚΗΣ Δ. & Σια

ΒΙΟΜΗΧΑΝΙΑ ΗΛΙΑΚΩΝ ΚΑΙ ΗΛΕΚΤΡΙΚΩΝ ΘΕΡΜΟΣΙΦΩΝΩΝ

Νεραντζούλας 23, 136 77 Αχαρνές | Τηλ.: 210 2404051 - Φαξ: 210 2443444 e-mail: info@nobel.gr web site: www.nobel.gr